



- 8 kW
- Öntvény test
- 50 cm széles samott tűztér
- Ablakmosó levegő
- Öntvény rostély
- Tüzelőanyag-váltó
- Füstcső csatlakozás felső: 120/150 mm.
- Mag x szél x mély: 697x757x420 mm
- Folyamatos üzemre alkalmas
- Tüzelőanyag: tűzifa, fabrikett, barnaszén-brikett



Airlogic



FirePlus



TripleAir



Ablakmosó levegő



Duplafalú burkolat



Tűzifa

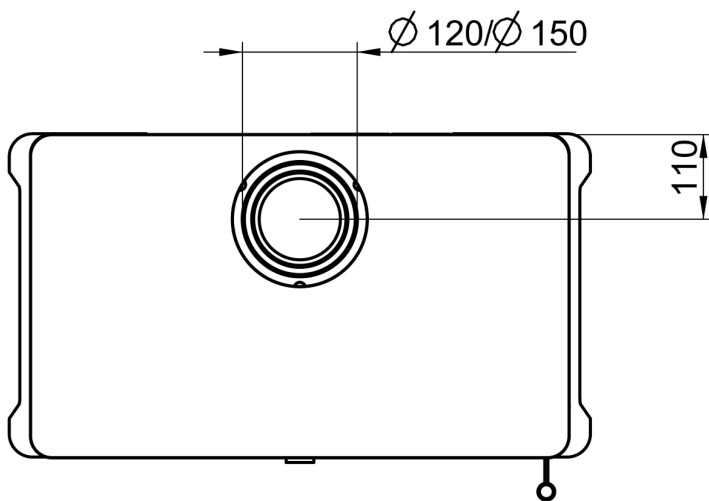
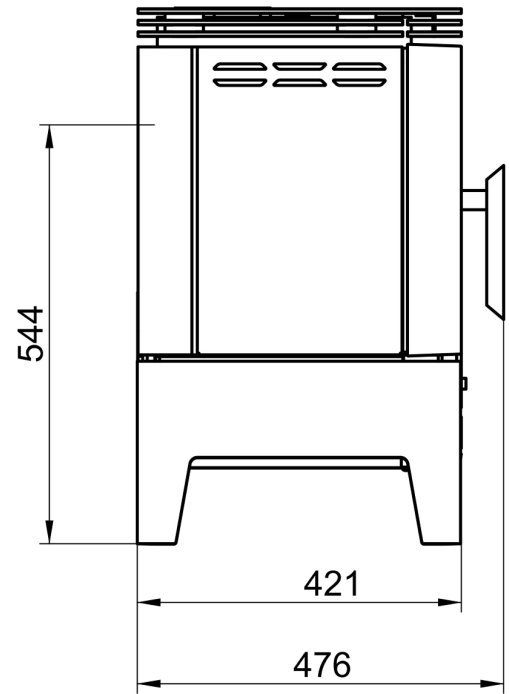
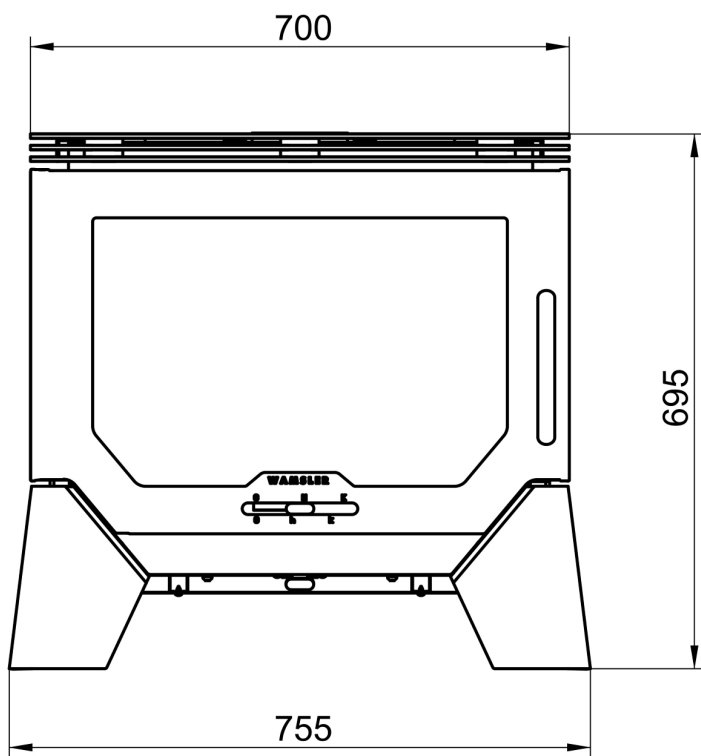


Tartós üzem



Barnaszén

Tanúsítvány	1.+2.Stufe 1.BImSchV, CE, 15aB-VG, VKF
Névleges teljesítmény (kW)	8
Fűtőképesség (m ³)	182
Hátsó és felső füstcsonkkivezetés (mm)	120/150
Égégáz mennyiség (g/s)	6,9
Füstgáz hőmérséklet (C)	312
Huzatigény Pa	12
Méreték mag x szél x mély (mm)	697x757x420
Tüzelőanyag	Tűzifa, fa- és barnaszénbrikett
Ablaknyílás mérete mag x szél (mm)	340x540
Tűztér mérete szél x mély x mag (mm)	570x300x250
Nettó súly (kg)	124



Wamsler SE
3100 Salgótarján, Rákóczi út 53-55
www.wamsler.hu